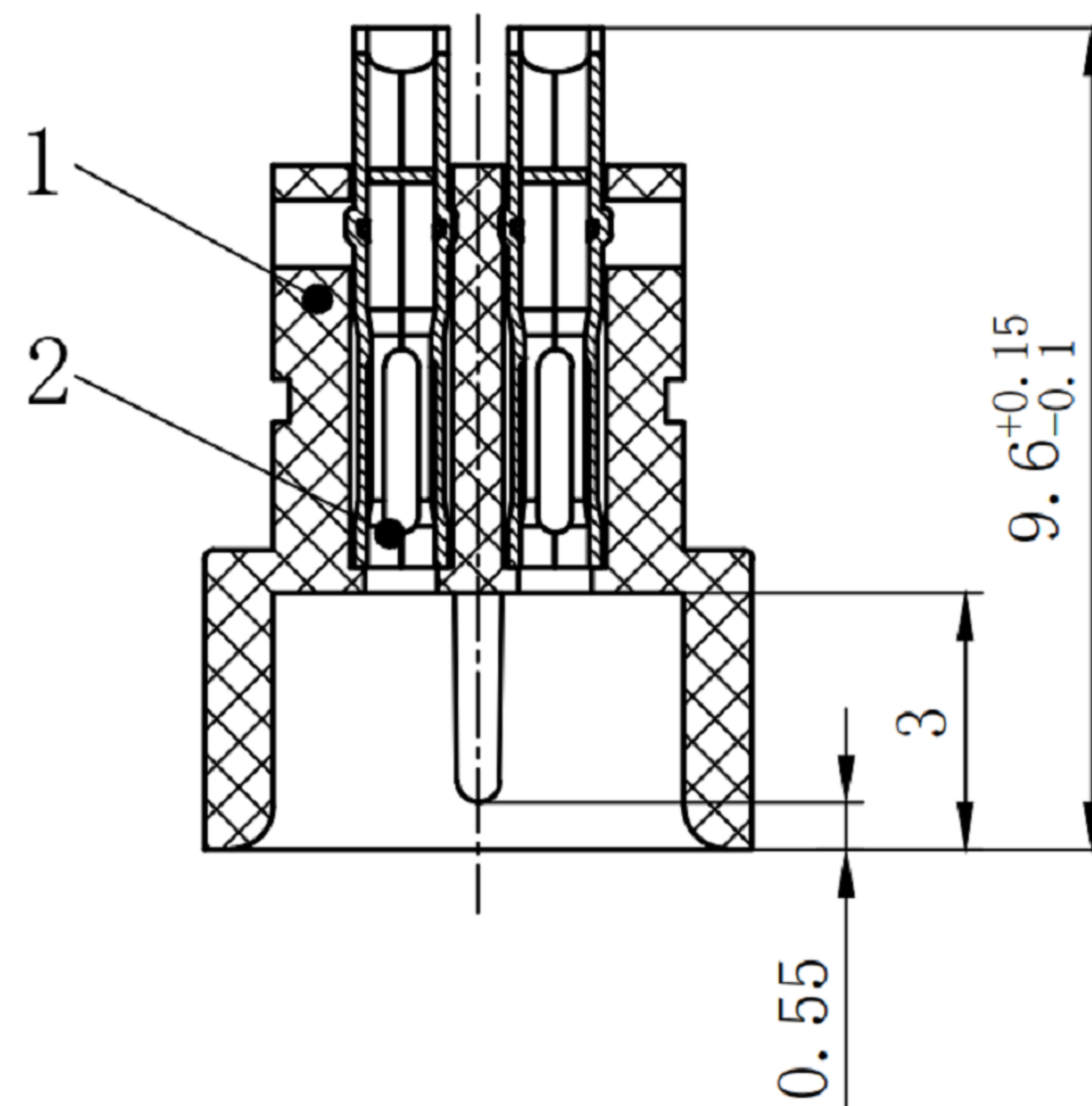
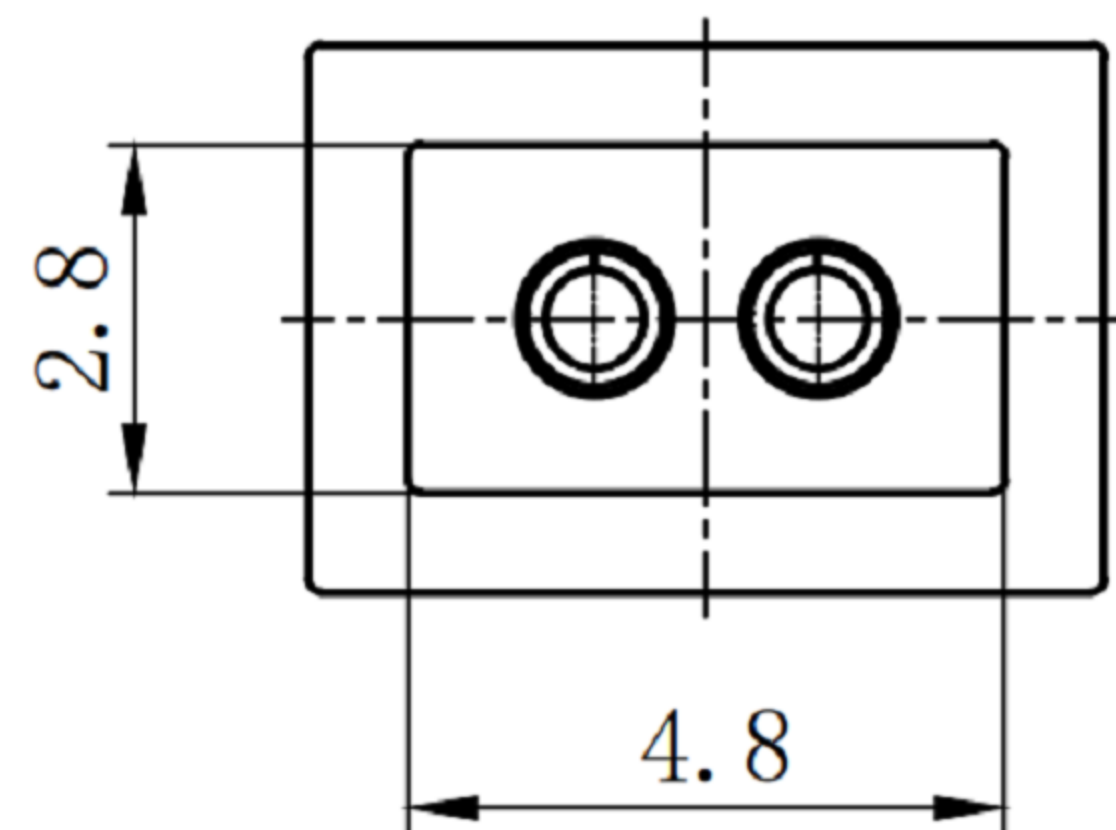
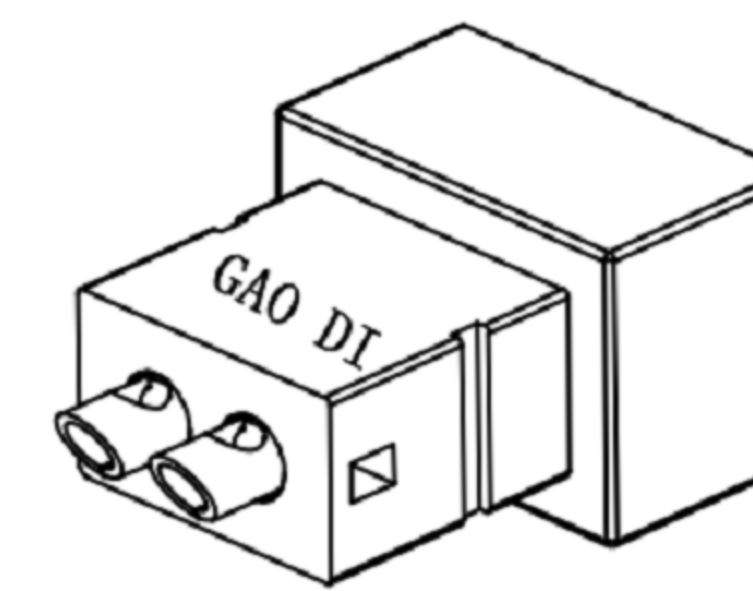
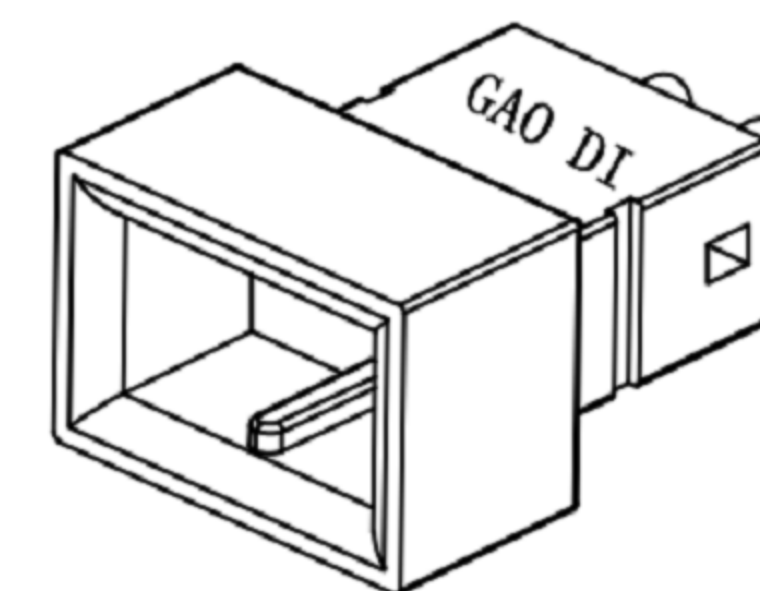
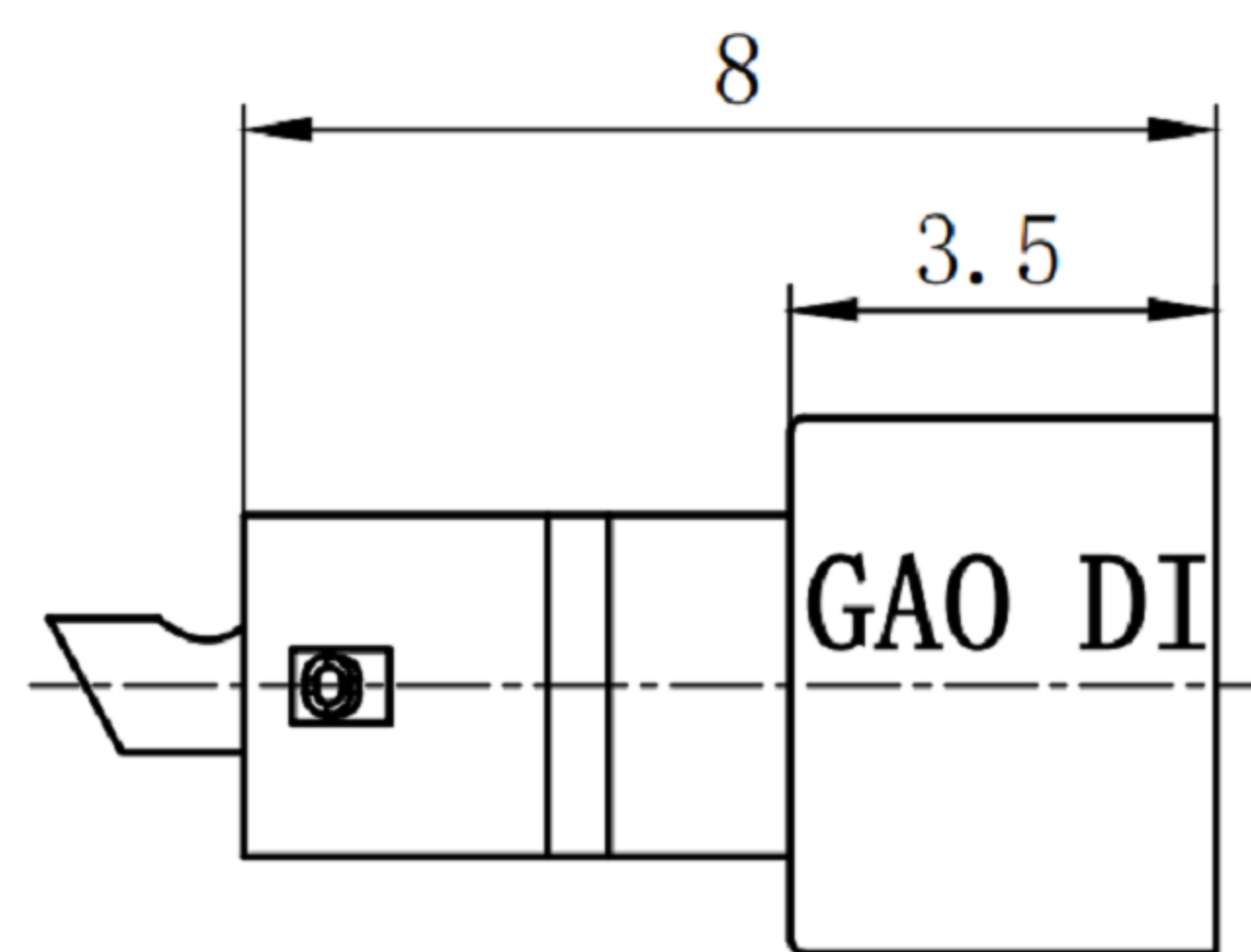


A-A



主要技术特性要求:

1. 环境温度: $-25\sim 80^{\circ}\text{C}$
2. 额定电流: 2A
3. 接触电阻: $\leq 20\text{m}\Omega$
4. 绝缘电阻: $\geq 20\text{M}\Omega$
5. 耐压: 200V AC (50Hz) 1min
6. 插拔力: 20~40N @
7. 公母对插寿命: ≥ 1000 次
8. 符合RoHS2.0及其修订指令要求
9. 未注尺寸公差按GB/T14486-2008 MT5
10. 阻燃符合UL94-V2

注:产品表面整体为光亮面

| 序号 | 零件图号 | 零件名称 | 数量 | 工艺类别 | 材料/规格型号 | 表面处理 | 备注 |
|----|------------|------|----|------|-----------|-------------|-------------|
| 2 | 8.510.0672 | 冲针 | 2 | 车削加工 | C17200铍青铜 | 镀金 2μ " | 借用XH-F205AM |
| 1 | 8.005.0525 | 基座 | 1 | 注塑成型 | PC改性 | 透明色 | |

东莞市高迪电子有限公司
DONG GUAN GAO DI ELECTRONICS CO., LTD

TOLERANCE UNLESS OTHERWISE STATED:
 Up to 5 ± 0.2
 Above 5 ~ 15 ± 0.3
 Above 15 ~ 30 ± 0.4
 Above 30 ~ 50 ± 0.5
 Angle $\pm 0.3^{\circ}$

3RD. ANGEL'S

UNITS MM

| | | | | |
|--------------|----------|-----------|----------|--------------|
| DRAWN BY: | DATE | MAT'L | TITLE | CONNECTOR |
| Jack Lu | 12/13/19 | FINISH | MODLE | GD-TX-F207AM |
| CHECKED BY: | DATE | SCALE | DWG NO. | SIZE |
| Jacky Chen | 12/13/19 | 1:1 | PART NO. | A4 |
| APPROVED BY: | DATE | SHEET NO. | | VER |
| Tony Kao | 12/13/19 | 1 of 1 | | R1 |